

REVISION RECORD			
REV.	CONTENT	MOD.	DATE
△	初版发行		

技术要求:

间距: 3.81mm

额定电流: 6 A

额定电压: 300 V

耐电压值: AC 2000V/min

位数: 2~24

连接方式: 直插式弹簧连接

可连接导向横截面 AWG / kcmil 26~20

硬导线横截面 0.14 mm²~1.0 mm²

柔性导线横截面 0.14 mm²~1.0 mm²

带不含绝缘套管的冷压头 0.25 mm²~0.34 mm²

带套管, 带塑料绝缘套管 0.14 mm²~0.25 mm²

剥线长度: 7 mm

使用条件: -40℃~+105℃

拔出测试

导线横截面 / 导线类型 / 拉力

0.14 mm² / 刚性 / > 10 N

0.14 mm² / 柔性 / > 10 N

0.5 mm² / 刚性 / > 20 N

0.5 mm² / 柔性 / > 20 N

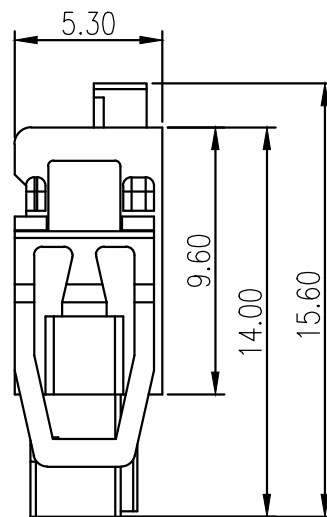
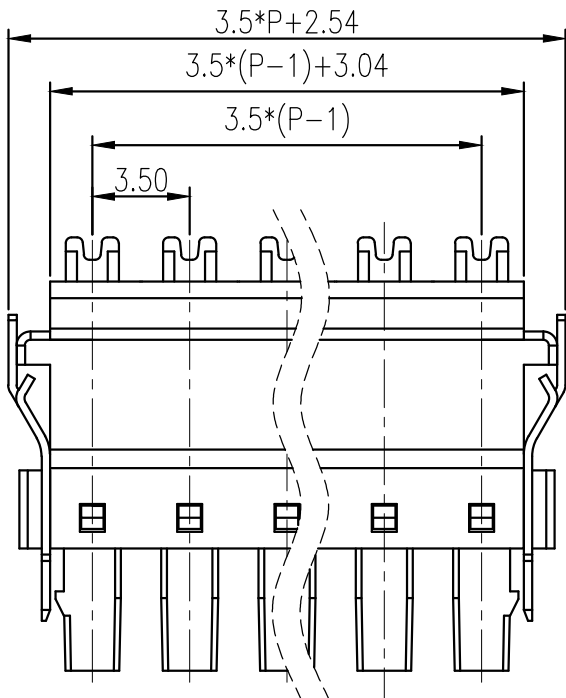
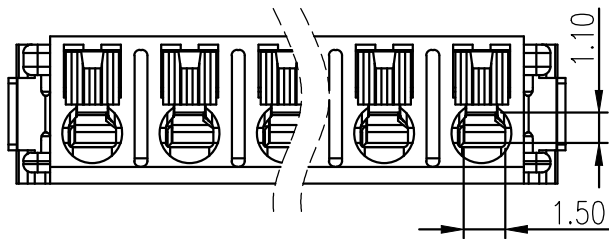
每个接线位的插入强度 2 N

每个接线位的拔出强度 2 N

	pitch dimension			Nominal dimension					— ◇ ○
	over	over	over	over	over	over	over	over	
variable range	0	6	10	0	30	60	100	150	
	to	to	to	to	to	to	to		
	6	10	24	30	60	100	150		
Tolerance	±0.1	±0.15	±0.25	±0.2	±0.3	±0.5	±0.7	±1.0	0.05/10

6	LC8-1/1耳朵固定片	1169B0003AV	2	不锈钢	
5	LC8-2.54弹片	1169B0002AV	P	不锈钢	
4	LC8-2.54夹子	1169B0001AV	P	磷青铜	镀亮锡
3	LC8按钮	1169D0Y01AV	P	PA66	
2	LC8X-3.81盖板	1196C0YXXAV	1	PA66	
1	LC8XM-3.81主体	1196M0YXXAV	1	PA66	
NO.	NAME OF PART	NO. OF PART	Q'TY	MATERIAL	NOTES
DES.	WYY	DATE 22/10/29	UNITS	mm	THIRD ANGLE PROJECTION
CHK.		DATE	SIZE	A4	1 of 1
APP.		DATE	SCALE	1:1	DWG NO. SP-2-1169002 REV: V0
上海有乐电气有限公司 Shanghai YouLe Electric CO.,LTD				TITLE	LC8XM-3.81-XXP-1Y-00A LC8XM-3.81-成品

REVISION RECORD			
REV.	CONTENT	MOD.	DATE
△	初版发行		



技术要求:
 间距: 3.5mm
 额定电流: 6 A
 额定电压: 160 V
 耐电压值: AC 2000V/min
 位数: 2~24

连接方式: 直插式弹簧连接
 可连接导向横截面 AWG / kcmil 26~20
 硬导线横截面 0.14 mm²~1.0 mm²
 柔性导线横截面 0.14 mm²~1.0 mm²
 带不含绝缘套管的冷压头 0.25 mm²~0.34 mm²
 带套管, 带塑料绝缘套管 0.14 mm²~0.25 mm²
 剥线长度: 7 mm
 使用条件: -40℃~+105℃

拔出测试
 导线横截面 / 导线类型 / 拉力
 0.14 mm² / 刚性 / > 10 N
 0.14 mm² / 柔性 / > 10 N
 0.5 mm² / 刚性 / > 20 N
 0.5 mm² / 柔性 / > 20 N

每个接线位的插入强度 2 N
 每个接线位的拔出强度 2 N

	pitch dimension			Nominal dimension					— /
	over 0	over 6	over 10	over 0	over 30	over 60	over 100	over 150	
variable range	to 6	to 10	to 24	to 30	to 60	to 100	to 150		□ ○
Tolerance	±0.1	±0.15	±0.25	±0.2	±0.3	±0.5	±0.7	±1.0	0.05/10

6	LC8-1/1耳朵固定片	1169B0003AV	2	不锈钢	
5	LC8-2.54弹片	1169B0002AV	P	不锈钢	
4	LC8-2.54夹子	1169B0001AV	P	磷青铜	镀亮锡
3	LC8按钮	1169D0Y01AV	P	PA66	
2	LC8X-3.5盖板	1195C0YXXAV	1	PA66	
1	LC8XM-3.5主体	1195M0YXXAV	1	PA66	
NO.	NAME OF PART	NO. OF PART	Q'TY	MATERIAL	NOTES
DES.	WYY	DATE 22/10/29	UNITS mm	THIRD ANGLE PROJECTION	
CHK.		DATE	SIZE A4		
APP.		DATE	SCALE 1:1	DWG NO.	SP-2-1169002 REV: V0
上海有乐电气有限公司 Shanghai YouLe Electric CO.,LTD				TITLE	LC8XM-3.5-XXP-1Y-00A LC8XM-3.5-成品