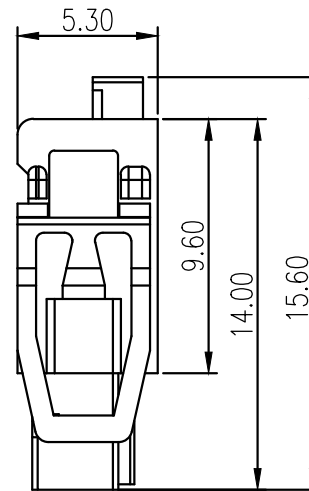
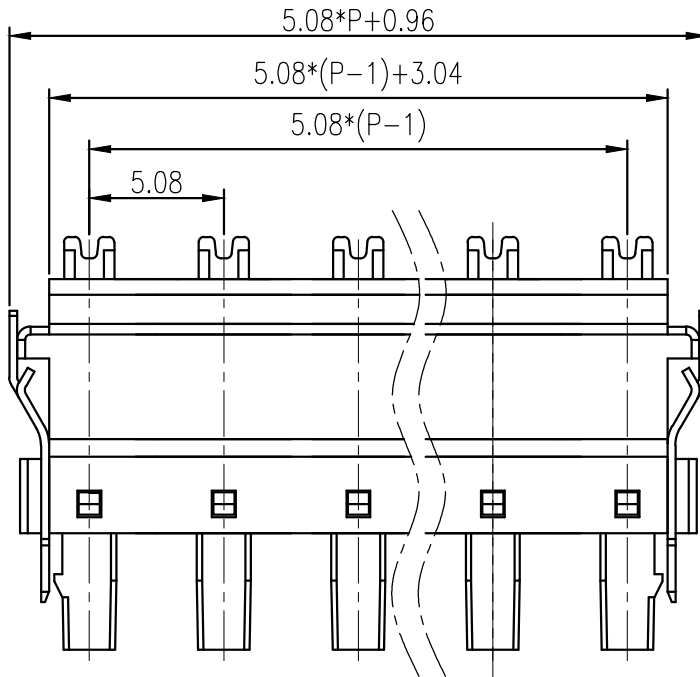
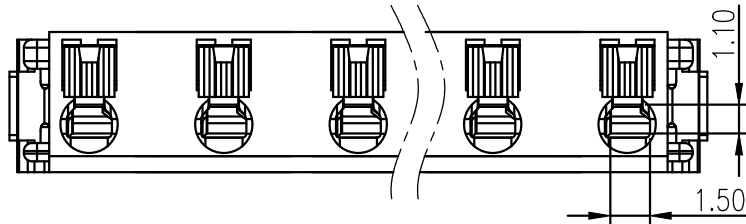


REVISION RECORD			
REV.	CONTENT	MOD.	DATE
△	初版发行		



技术要求:
 间距: 5.08mm
 额定电流: 6 A
 额定电压: 300 V
 耐压值: AC 2000V/min
 位数: 2~24

连接方式: 直插式弹簧连接
 可连接导线横截面 AWG / kcmil 26~20
 硬导线横截面 0.14 mm²~1.0 mm²
 柔性导线横截面 0.14 mm²~1.0 mm²
 带不含绝缘套管的冷压头 0.25 mm²~0.34 mm²
 带套管, 带塑料绝缘套管 0.14 mm²~0.25 mm²
 剥线长度: 7 mm
 使用条件: -40℃~+105℃

拔出测试
 导线横截面 / 导线类型 / 拉力
 0.14 mm² / 刚性 / > 10 N
 0.14 mm² / 柔性 / > 10 N
 0.5 mm² / 刚性 / > 20 N
 0.5 mm² / 柔性 / > 20 N

每个接线位的插入强度 2 N
 每个接线位的拔出强度 2 N

	pitch dimension			Nominal dimension					— /
	over 0	over 6	over 10	over 0	over 30	over 60	over 100	over 150	
variable range	to 6	to 10	to 24	to 30	to 60	to 100	to 150		□ ○
Tolerance	±0.1	±0.15	±0.25	±0.2	±0.3	±0.5	±0.7	±1.0	0.05/10

6	LC8-1/1耳朵固定片	1169B0003AV	2	不锈钢	
5	LC8-2.54弹片	1169B0002AV	P	不锈钢	
4	LC8-2.54夹子	1169B0001AV	P	磷青铜	镀亮锡
3	LC8按钮	1169D0Y01AV	P	PA66	
2	LC8X-5.08盖板	1196C0YXXAV	1	PA66	
1	LC8XM-5.08主体	1196M0YXXAV	1	PA66	
NO.	NAME OF PART	NO. OF PART	QTY	MATERIAL	NOTES
DES.	WYY	DATE	22/10/29	UNITS	mm
CHK.		DATE		SIZE	A4
APP.		DATE		SCALE	1:1
				DWG NO.	SP-2-1169002
				REV:	V0
 上海有乐电气有限公司 Shanghai YouLe Electric CO.,LTD				TITLE	LC8XM-5.08-XXP-1Y-00A
					LC8XM-5.08-成品